

## Carros de servicio Carro caliente para Banquetes - 10x2/1 GN

ARTÍCULO # \_\_\_\_\_

MODELO # \_\_\_\_\_

NOMBRE # \_\_\_\_\_

SIS # \_\_\_\_\_

AIA # \_\_\_\_\_



351156 (BT1021H)

Carro caliente para  
banquetes - 10x2/1GN

### Descripción

#### Artículo No. \_\_\_\_\_

Construido en acero inoxidable AISI 304 de doble pared con paneles de aislante poliuretano expandido. Asas ergonómicas para facilitar el movimiento. Pantalla digital de temperatura ajustable desde 30° C a 90° C. Se puede añadir humedad dentro de la cámara para evitar que los alimentos se sequen. 2 ruedas fijas y 2 ruedas giratorias con frenos, 125mm. de diámetro. Paragolpes en todo el perímetro para amortiguación de impactos. Al utilizar placas eutécticas (opcionales) es posible mantener los platos a una temperatura de 5 ° C durante unas dos horas. Capacidad de carga: 170 Kg.

### Características técnicas

- Rango de temperatura de +30°C a +90°C que se muestra en el display digital, permite ajustar la temperatura dependiendo de las necesidades específicas de los platos calientes.
- El carro alcanza la temperatura de 90°C en aproximadamente 35 minutos.
- El calentamiento es a través de calor seco o aire caliente con humedad, lo cual evita que los alimentos se sequen.
- Para recipientes GN 2/1 y GN 1/1 o platos sobre rejillas (rejillas incluidas)
- Tiradores ergonómicos para facilitar la movimentación.
- Se ajusta a los estándares de las principales organizaciones certificadoras y tiene sello CE.

### Construcción

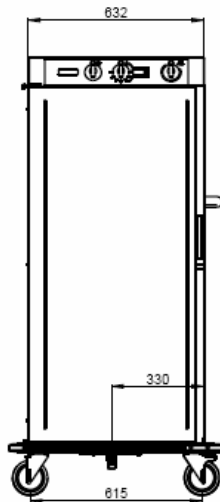
- Construidos con doble pared con paneles en acero inoxidable AISI 304 aislados.
- Robusto paragolpes perimetral en los laterales, puertas y tiradores que absorben el impacto.
- Dos ruedas fijas y dos giratorias con freno, todas de 125 mm de diámetro.
- Equipado con cable espiral.

### accesorios opcionales

- Par de Parrillas de acero inoxidable AISI 304 - GN 2/1 PNC 922175

Aprobación: \_\_\_\_\_

Alzado



#### Eléctrico

Suministro de voltaje

351156 (BT1021H)

230 V/1N ph/50/60 Hz

Total watos

2.7 kW

#### Info

GN 2/1 containers - 100

ISO 9001; ISO 14001

GN 1/1 containers - 100

ISO 9001; ISO 14001

Load capacity

170 kg

Dimensiones externas, ancho

770 mm

Dimensiones externas, fondo

885 mm

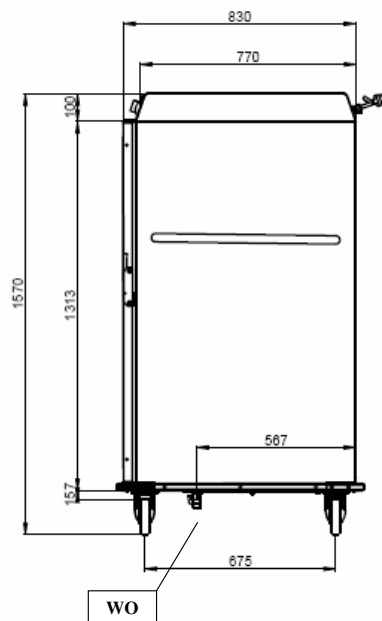
Dimensiones externas, alto

1570 mm

Peso neto

118 kg

Lateral



D = Desagüe

EI = Conexión eléctrica (energía)

Planta

